

G Hava Filtreleri 24-2620 m3/sa arası

VORTEX Basınçlı Hava Filtreleri

Vortex Basınçlı Hava Filtreleri, basınçlı hava filtresi sistemlerinin güncel gereksinimlerine cevap verecek şekilde tasarlanmıştır. Son kullanıcı için daha rahat bir kullanım, daha iyi dayanıklılık, daha düşük basınç düşüşü ve daha fazla port boyutu seçeneği ile daha yüksek verim sağlar.

Filtreleme

Derin plise tekniğinin kullanılması ile filtrasyon alanı önemli ölçüde artmış, bu da daha iyi bir filtrasyon ve daha yüksek kir tutma kapasitesine yol açmıştır. Vortex Basınçlı Hava Filtreleri, basınçlı hava akışındaki partikül kontaminasyonunu gidermek için tasarlanmış olup, enerji açısından verimli çalışma ve güvenilir performans sağlar.

Özellikler

Hava filtreleri, 235' (16 barg) kadar - 1/4"3 NPT/BSP boru boyutlarında 0,01 mikrona kadar çıkan 4 verimlilik aralığına sahiptir. Korumalı bir otomatik şamandıra tahliyesi (2 mm delik), sıvı kirleticilerin güvenilir bir şekilde tahliyesi için standarttır. Korozyona dayanıklı iç kaplama ile birlikte sıfır gözenekli alüminyum ve dayanıklı epoksi toz kaplama, uzun servis ömrü sağlar.

Filtre kombinasyonları, belirli uygulama gereksinimlerini karşılayacak şekilde yapılandırılmıştır.

Filtreler, PED ile uyumludur ve ilgili ISO 8573 standartlarına göre performans gösterir. Bu filtreler, kolay bakım ve enerji verimliliği için diferansiyel basınç göstergeleri ile donatılabilir.

Bu sistemle birlikte her zaman Vortex basınçlı hava filtreleri önerilir.



Filtre Çeşitleri

Y Ön filtreleme/Partikül Filtresi

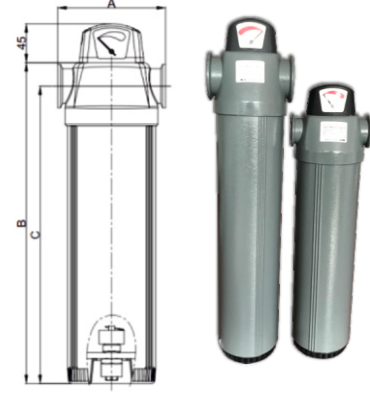
P Birleştirici Filtre / Yağ Tutucu

X X Genel Amaç Filtresi/ Su tutucu

A Aktif Karbon Filtresi/ Koku tutucu

Alüminyum Ürün Yelpazesinin teknik özellikleri

Model	Bağlantı çapı	Kapasite m ³ /sa.	Ölçüler (mm)		
			A	B	C
G 25M	1/4"	25	102	218	196
G 50M	3/8"	50	102	218	196
G 100M	1/2"	100	102	257.5	235.5
G 150M	3/4"	150	123	304	276
G 200M	3/4"	200	123	366.5	338.5
G 250M	1"	250	123	406.5	378.5
G 300 M	1 1/4"	300	123	464	427.5
G 500 M	1 1/4"	500	123	494	457.5
G 600 M	1 1/2"	600	123	538	501.5
G 851 M	2"	851	160	624	583.8
G 1210 M	2"	1210	160	694	653.8
G 1520 M	2 1/2"	1520	194	732	675
G 1820 M	3"	1820	194	872	815
G 2220 M	3"	2220	194	923	866
G 2620 M	3"	2620	194	1068	1011



	Ön Filtre	Genel Amaç	Yağ tutuculuk	Aktif Karbon
Sınıf	P	X	Y	A
Partikül Tutuculuk (Mikron)	5	1	0.01	0.01
21 C de max. yağ geçişi (mg/m ³)	5	0.5	0.01	0.003
Max. Çalışma Sıcaklığı	80	80	80	25
Basınç Kaybı (mbar)	40	80	100	80
Element Değişimi için Basınç Kaybı (mbar)	700	700	700	700
Max. Çalışma Basıncı (barg)	16	16	16	16
Element Renk Kodu	Yeşil	Mavi	Kırmızı	Metalik



Düzeltilme Tablosu

Çalışma Basıncı (bar)	1	3	5	7	9	11	13	15	17	20
Çalışma Basıncı (psig)	15	44	73	100	131	160	189	218	247	290
Düzeltilme Katsayısı	0.5	0.71	0.87	1	1.22	1.22	1.32	1.44	1.57	1.7

Maksimum debi için, yukarıdaki tabloda gösterilen akış hızını ilgili çalışma basıncı ile çarpın

- P, X ve Y sınıfları mineral ve sentetik yağlarla kullanım için uygundur
- A sınıfı filtreler, P, X ve Y sınıfı filtrelerden önceden filtreleme yapılmadan yağa doymuş hava ile kullanılmamalıdır.
- A sınıfı filtre elemanları, sürekli verimlilik için her 6 ayda bir değiştirilmelidir.
- Fark basınç göstergeleri tüm filtrelerde standart olarak sağlanır.
- A sınıfı filtreler, kardon dioksit ve karbon monoksit dahil bunlarla sınırlı olmamak üzere belirli gazları çıkarmaz. Daha fazla bilgi için lütfen bizimle iletişime geçin.
- Akış hızları, 7 bar çalışma basıncında hava akışı olduğu varsayılarak hesaplanmıştır. Diğer basınçlar için lütfen yukarıdaki tabloda yer alan düzeltme faktörlerine bakın.
- Tüm filtreler 97/23/EC Basıncılı Ekipmanlar Direktifine uygundur
- Sipariş için
- Tam filtre model numarası, filtrenin boyutunu ve derecesini içerir.
- Örneğin; G250X Filtresi 250 m³/h onaylı akış hızına sahip genel amaçlı (X) bir filtredir.
- Yedek elementleri sipariş ederken G yi M ile değiştirin.